

# Zbiornik okrągły RCN firmy SCHÄFER



**Zbiorniki ze stali nierdzewnej wielokrotnego użytku do przechowywania cieczy**

# Zbiornik okrągły RCN

## Zastosowanie

- Przemysł chemiczny/petrochemiczny
- Utylizacja/recykling
- Przemysł spożywczy
- Farby/lakiery

## Materiał zbiornika

Stal nierdzewna 1.4301 / 1.4404 / 1.4571

## Grubość ścian

2,0 lub 2,5 mm dla części górnej, blachy płaszczu i dna

## Otwór inspekcyjny

W części górnej DN 400 lub DN 457 z pokrywą przykręcaną śrubami oczkowymi lub pierścieniem mocującym

## Uszczelki

Zgodnie z wymaganiami klienta lub przeznaczeniem

## Paleta transportowa

Stal ocynkowana lub stal nierdzewna, na życzenie także lakierowana (możliwość transportu za pomocą wózka paletowego, żurawia, możliwość sztaplowania)



- Standard IBC
- Zbiornik podgrzewany
- Zbiornik procesowy
- Zbiornik specjalny ze stali nierdzewnej
- Akcesoria/części zamienne

## SCHÄFER WERKE GMBH

Pfannenbergstr. 1 · D-57290 Neunkirchen

Tel. +49 (0) 2735/787-596

Fax +49 (0) 2735/787-580

ibc@schaefer-container-systems.de

www.schaefer-container-systems.com

## Wyposażenie

- Zawór bezpieczeństwa (wyrównywanie nadciśnienia najpóźniej przy wartości 0,65 bar) i otwór wentylacyjny w części górnej
- Odpływ z zaworem kulkowym lub klapą odcinającą i alternatywnie zaczepem dla cystern za pomocą szybkozłącza typu Camlock lub poprzez klapę zamykającą

## Dopuszczenie

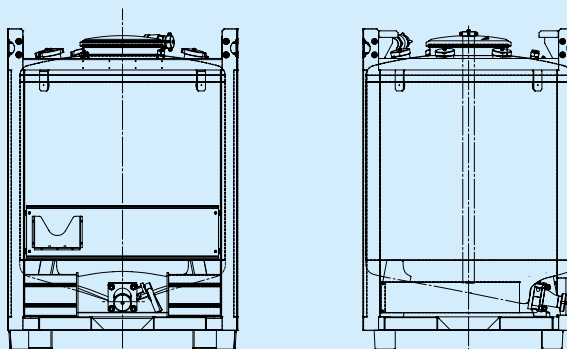
Jako opakowanie metalowe IBC dużych rozmiarów, kodowanie 31A, dla transportu lądowego i morskiego płynnych substancji niebezpiecznych grupy opakowań II i III, maks. gęstość cieczy 2,0 kg/l. Sposób budowy spełnia wymagania kontrolne dla IBC w zakresie transportu towarów niebezpiecznych zgodnie z następującymi przepisami międzynarodowymi:

- Europejskie porozumienie w sprawie międzynarodowego transportu towarów niebezpiecznych po drogach publicznych (ADR)
- Rozporządzenie w sprawie międzynarodowego transportu kolejowego towarów niebezpiecznych (RID)
- Międzynarodowy Kodeks Morski Towarów Niebezpiecznych IMDG (IMDG Code)
- Zalecenia ONZ dotyczące transportu towarów niebezpiecznych (UN)

## Wymiary

Wymiar podstawowy 1.200 x 1.100 mm

Typ	Wysokość (mm)
Maks. gęstość cieczy 2,0 kg/l	
RCN 500	1.100
RCN 600	1.210
RCN 700	1.320
RCN 800	1.440
RCN 900	1.550
RCN 1000	1.670



**SCHÄFER**  
CONTAINER SYSTEMS

